



УДК 629.7.036.74

*А. А. Комаров, А. В. Румянцев***РАЗРАБОТКА МОДЕЛИ ЭРОЗИИ РАЗРЯДНОЙ КАМЕРЫ
СТАЦИОНАРНОГО ПЛАЗМЕННОГО ДВИГАТЕЛЯ**

Рассматриваются проблемы эрозии элементов стационарных плазменных электроракетных двигателей. Современные задачи требуют от двигателя значительных ресурсных характеристик, подтверждаемых длительными наземными испытаниями. Обосновывается возможность применения ускоренных испытаний для решения задачи подтверждения соответствия разработанного двигателя требуемым ресурсным характеристикам.

Problems of erosion of elements of stationary plasma electric rocket engines are considered. Modern tasks require the engine significant resource characteristics, confirmed by long-term ground tests. In the paper, the possibility of applying accelerated tests for solving the problem of confirming the correspondence of the engine to the required resource characteristics is justified.

Ключевые слова: стационарный плазменный двигатель, ресурсные испытания, эрозия, коэффициент распылений.

Key words: stationary plasma thruster, life test, erosion, sputtering coefficient.

В настоящее время все более широкий класс задач решается с помощью электроракетных двигателей. В семействе электроракетных двигателей стационарные плазменные двигатели занимают промежуточную позицию между электронагревными и ионными двигателями.

Электронагревные двигатели, которые не являются электроракетными в чистом виде (рабочее тело в этих двигателях не ионизируется, а его ускорение, как и в классических химических двигателях, ускоряется за счет тепловой энергии) обладают большей тягой и меньшим удельным импульсом и не имеют стратегических преимуществ перед жидкостными ракетными двигателями (ЖРД).

Ионные двигатели, наоборот, имеют высокий удельный импульс тяги, при этом тяга этих двигателей меньше, чем у стационарных плазменных двигателей (СПД) [1]. Выигрышные позиции в тяге по отношению к ионным двигателям и в удельном импульсе тяги по отношению к ЖРД позволяют рассматривать СПД как основные средства довыведения [2; 3] (здесь сказывается преимущество в тяге) и поддержания орбиты (здесь сказывается преимущество в удельном импульсе).

Одним из важных требований к электрическим ракетным двигателям (ЭРД) современных космических аппаратов (КА) стала возможность продолжительного огневого функционирования. От 4000 часов для двигателей с типоразмером 50 мм до 20 000 часов для двигателей с типоразмером 140 мм.



Необходимым условием для комплектации космического аппарата вновь разработанным двигателем является подтверждение соответствия этого двигателя всем требованиям технического задания, в том числе соответствие требованиям в части ресурсных характеристик, которые подтверждаются ресурсными испытаниями. Испытания такого рода очень дороги. Стоимость подобных испытаний исчисляется сотнями миллионов рублей. Скорость проведения ресурсных испытаний с учетом затрат на технологические операции приблизительно 4000 часов в год. При этом зачастую по результатам ресурсных испытаний в конструкцию вносятся изменения.

Для решения задачи подтверждения вновь разработанного двигателя требованиям в части ресурсных характеристик можно применить ускоренные испытания, которые будут включать воздействия на наиболее критичные элементы двигателя в соответствии с требуемой длительностью огневого функционирования. Перечень наиболее критичных элементов СПД определен в [4] и представлен в таблице.

Перечень элементов СПД, ограничивающих ресурс двигателя

Элемент	Фактор, ограничивающий ресурс
Изолятор разрядной камеры	Распыление потоком ускоренных частиц
Эмиттер	Эрозия, отравление (загрязнение) примесями, входящими в состав рабочего тела
Геттер	Отравление (загрязнение) примесями, входящими в состав рабочего тела
Нагреватель катода	Циклическое воздействие тепловых нагрузок
Термодроссель	Отравление (загрязнение) примесями, входящими в состав рабочего тела, Циклическое воздействие тепловых нагрузок
Провод катушек намагничивания	Тепловая нагрузка в течение длительного времени

Из перечисленных в таблице элементов наибольший интерес представляет изолятор разрядной камеры. Дело в том, что эрозия этого элемента не является главным фактором, ограничивающим ресурс двигателя, но определяет параметры двигателя в процессе его работы [5]. За время разработки двигателей СПД создано несколько моделей эрозии стенок разрядной камеры [4; 6]. В этих моделях в качестве прогнозируемого параметра выступает эрозия выходной кромки изолятора разрядной камеры, но не учитывается зависимость глубины эрозии от таких факторов, как величина магнитного поля и плотность расхода. Зависимость величины эрозии выходной части изолятора от времени согласно этим моделям выражается формулой

$$R = A \ln(\omega t + 1),$$

где R — величина эрозии, мм; A и ω — коэффициенты, зависящие от размера двигателя, материала разрядной камеры и режима работы



двигателя. Экспериментально определенная зависимость глубины зоны эрозии разрядной камеры от таких факторов, как величина магнитного поля и плотность расхода, представлена в работе [7].

Глубина зоны эрозии здесь задается через коэффициент k , определяемый соотношением $k = B/B_{\max}$, где B — величина индукции в точке, лежащей посередине ускорительного канала на силовой линии, проходящей через начало зоны эрозии; B_{\max} — максимальная величина магнитной индукции посередине ускорительного канала. Обобщение результатов работ [4; 6; 7] позволит создать более общую модель для прогнозирования эрозионных процессов в ускорительном канале.

Разумеется, любая модель должна быть верифицирована. На момент написания работ [4; 6] (до 2007 г.) лишь 4 модели двигателей прошли ресурсные испытания длительностью более 5000 ч, при этом профили эрозии, полученные при испытаниях, не всегда были доступны авторам указанных работ. На сегодня в ОКБ «Факел» помимо 10 000 часов ресурсных испытаний двигателя СПД-100 выполнены ресурсные испытания двигателей СПД-140 и СПД-140Д. Длительность испытаний каждого из этих двигателей составила 10 500 ч. Ресурсные испытания СПД-140Д продолжаются, запланировано проведение испытаний до достижения наработки 15 000 ч. Помимо существенного ресурса эти двигатели отличает широкий диапазон входных параметров (мощность от 1 до 4,5 кВт, напряжение от 300 до 375 В) [8], что позволяет определять закономерности эрозионных процессов в зависимости не только от времени, но и от таких факторов, как плотность расхода, величина магнитного поля, напряжение разряда. При этом важно точно определить изменение профиля эрозии со временем испытаний.

При проведении длительных испытаний выполняются периодические проверки изменения формы изолятора разрядной камеры. Периодичность этих проверок, как правило, 100–500 ч, и она определяется общей длительностью испытаний, а также скоростью эрозии, которая зависит от наработки двигателя. Для контроля формы профиля эрозии применяется несколько методов:

- 1) с использованием координатно-измерительного станка;
- 2) с использованием инструментально-измерительного микроскопа;
- 3) определение профиля эрозии по форме лазерного следа [9];
- 4) спектроскопический метод [10; 11].

Использование того или иного метода определяется обстоятельствами. Так, методы 2-й и 3-й — бесконтактные и предпочтительны при определении формы тонкостенных деталей малых двигателей. Первый метод имеет наибольшую точность измерения (порядка 0,05 мм); 3-й и 4-й методы являются важным аспектом при изучении процессов распыления элементов конструкции двигателя, что позволяет точно определить их формы и геометрические размеры. Скорость распыления может составлять лишь несколько микрон в час [12], поэтому для построения достоверного прогноза распыления на базе испытаний порядка 100 часов требуется определять форму поверхности разрядной камеры с точностью до 0,05 мм с учетом сложности профиля.

Для моделирования процесса эрозии стенок разрядной камеры используется коэффициент распыления, который зависит от материала

распыляемого объекта, а также угла падения и энергии падающих ионов. Последние два параметра — характеристики плазменной струи двигателя, которые могут изменяться.

Определение углового распределения плотности ионного потока выполняется плоским зондом (зонд Фарадея) с охранным кольцом, схематическое изображение которого показано на рисунке, либо зондом-энергоанализатором [13].

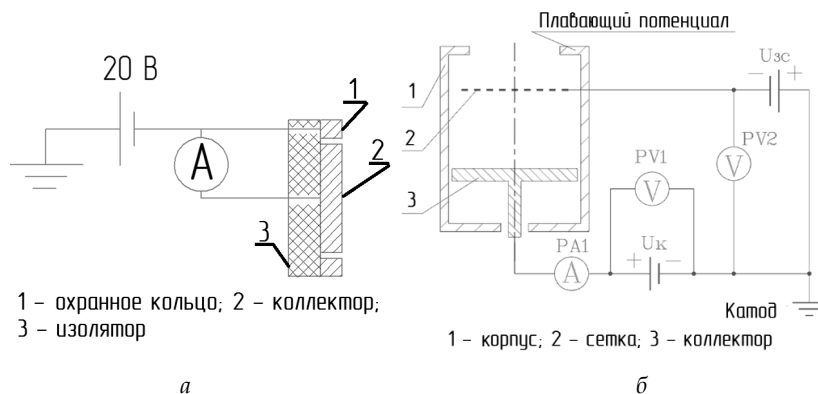


Рис. Принципиальная схема подключения зонда Фарадея (а) и энергоанализатора (б)

Распределение ионов по энергиям определяется с помощью зонда-энергоанализатора. При этом определяется зависимость тока коллектора от величины запирающего напряжения

$$I_k = I_k(U_3).$$

Затем в предположении, что коллектора достигают лишь ионы, энергия которых превышает запирающий потенциал, определяется функция распределения ионов по энергиям

$$f(\varepsilon_i) = \frac{J_i - J_{i+1}}{U_{i+1} - U_i},$$

где J — ток коллектора, А; U — напряжение на анализирующей сетке, В; i — соответствующие значения тока и напряжения.

Тогда с учетом смещения нуля на величину потенциала плазмы $\Phi_{пл}$ определим среднюю энергию ионов $\langle \varepsilon_i(\varphi) \rangle$ для каждого углового положения и построим угловое распределение средней энергии ионов согласно формуле

$$\langle \varepsilon_i(\varphi) \rangle = \frac{\int_{\Phi_{пл}}^{\infty} e(U - \Phi_{пл}) f(U - \Phi_{пл}) dU}{\int_{\Phi_{пл}}^{\infty} f(U - \Phi_{пл}) dU},$$

где e — заряд электрона, Кл; U — запирающее напряжение, В; f — функция распределения, А/В; $\Phi_{пл}$ — плавающий потенциал плазмы (величина напряжения на отсечной сетке), В.



Таким образом, зондовые методы позволяют найти две важнейшие характеристики плазмы, определяющие процесс распыления элементов двигателя. К недостаткам зондовых методов определения параметров плазмы можно отнести следующие: невозможно выполнить измерение параметров плазмы вблизи ускорительного канала; нельзя отделить вклад, вносимый многозарядными ионами в энергию струи.

Проблема определения параметров плазмы в ускорительном канале может быть решена с применением бесконтактных спектроскопических методов диагностики плазмы, таких как спектрометрия и метод лазерно-индуцированной флуоресценции [12].

Для построения модели необходимо иметь теорию распыления материалов, позволяющую определять скорость распыления в зависимости от энергии и угла падения распыляющих потоков. В настоящее время наиболее широко применяется теория Зигмунда [11]. По ней скорость распыления определяется углом падения и энергией распыляющих потоков, а также материалом распыляемой поверхности. Во многом это связано с тем, что проведение многочасовых испытаний дорого. Представляется целесообразным использование в этих целях испытательной базы ОКБ «Факел», стенды которой задействованы при проведении как исследовательских, так и приемо-сдаточных испытаний летной продукции. При этом наработка двигателей на некоторых стендах может исчисляться тысячами часов в год, что позволяет проводить испытания по определению эрозионных свойств материалов в течение длительного времени и без дополнительных затрат на проведение испытаний.

Список литературы

1. Ким В. П. Конструктивные признаки и особенности рабочих процессов в современных стационарных плазменных двигателях Морозова // Журнал технической физики. Т. 82, вып. 3. 2015. С. 27–32.
2. Булыгин Ю. Л., Попов В. В., Яковлев А. В. Результаты баллистического обеспечения запуска на геостационарную орбиту спутника «Экспресс-АМ5» // Системный анализ, управление и навигация : тез. докл. 19-й Междунар. науч. конф. М., 2014.
3. Goebel D., Polk J., Sandler I. et al. Evaluation of 25-cm XIPS Thruster Life for Deep Space Mission Application // 31th International Electric Propulsion Conference. USA, 2013.
4. Приданников С. Ю. Исследование характеристик стационарных плазменных двигателей при длительной работе : дис. ... канд. техн. наук. Калининград, 2003.
5. Шагайда А. А., Горшков О. А., Томлин Д. А. Влияние эрозии стенок разрядного канала на эффективность работы стационарного плазменного двигателя // Техническая физика. 2012. Т. 82, вып. 8. С. 76–87.
6. Митрофанова О. А. Влияние величины и топологии магнитного поля на интегральные характеристики стационарных плазменных двигателей : дис. ... канд. техн. наук. Калининград, 2015.
7. Charles E. Garner, Benjamin Jorns, Richard R. Hofer, et al. Low-Power Operation and Plasma Characterization of a Qualification Model SPT-140 Hall Thruster, 51st AIAA/SAE/ASEE Joint Propulsion Conference, AIAA Propulsion and Energy Forum, 2015.



8. Севастьянов А. И. Метод дистанционного измерения профиля керамических колец холлового двигателя // Электронный журнал «Труды МАИ». 2014. Вып. 38. С. 36–42.

9. Блинов Н. В., Головин Ю. М., Горшков О. А., Дышлок Е. Н. Спектроскопические исследования струи холлового двигателя с целью определения скорости эрозии ускорительного канала в ходе длительных ресурсных испытаний // Авиационно-космическая техника и технология. Вып. 9. 2005. С. 56–71.

10. Хаустова А. Н., Лоян А. В., Рыбалов О. П. Разработка оптического приемника для измерения скорости эрозии отдельно наружной и внутренней керамических вставок газоразрядной камеры стационарного плазменного двигателя // Вестник двигателестроения. 2015. Вып. 2. С. 92–101.

11. Лоян А. В., Максименко Т. А., Рыбалов О. П., Подгорный В. А. Исследование эрозии разрядной камеры МСПД в ходе продолжительных ресурсных испытаний // Авиационно-космическая техника и технология. 2009. Вып. 8. С. 41–54.

12. Козлов О. В. Электрический зонд в плазме. М., 1969.

13. Sigmund P. Mechanisms and theory of physical sputtering by particle impact // Nucl. Instr. Meth. Phys. Res. B. 1987. С. 22–39.

Об авторах

Антон Анагольевич Комаров – инженер-конструктор, ОКБ «Факел»; асп., Балтийский федеральный университет им. И. Канта, Калининград.

E-mail: komarovfc.anton@yandex.ru

Альберт Владимирович Румянцев – канд. физ.-мат. наук, проф., Балтийский федеральный университет им. И. Канта, Калининград.

E-mail: albert37@list.ru

About the authors

Anton Komarov – design engineer, EDB Fakel; PhD student, I. Kant Baltic federal university, Kaliningrad.

E-mail: tdrifter@yandex.ru

Dr Albert Rumyantsev – Prof., I. Kant Baltic federal university, Kaliningrad.

E-mail: vayt37@gmail.com

УДК 629.7.036.74

Д. А. Семенов, А. В. Румянцев

ПРОБЛЕМЫ МОДЕЛИРОВАНИЯ РАБОЧИХ ПРОЦЕССОВ СТАЦИОНАРНОГО ПЛАЗМЕННОГО ДВИГАТЕЛЯ

На сегодня в построении математических моделей стационарных плазменных двигателей (СПД) используются главным образом эмпирические законы с возможностью применения к конкретному типу двигателя. Рассматривается возможность построения математической модели, учитывающей различные физические процессы, протекающие в двигателе, и опирающейся на статистические методы.